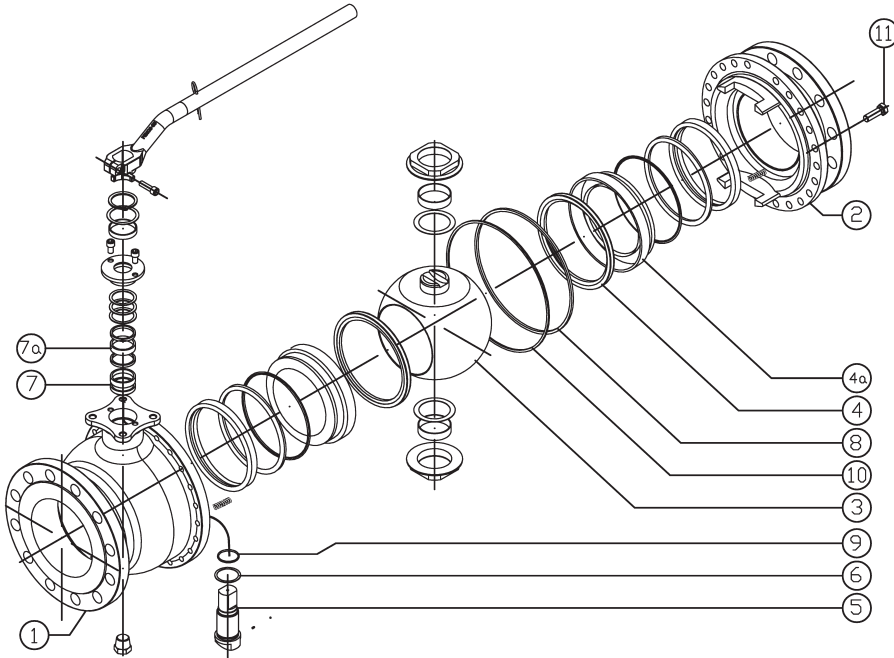
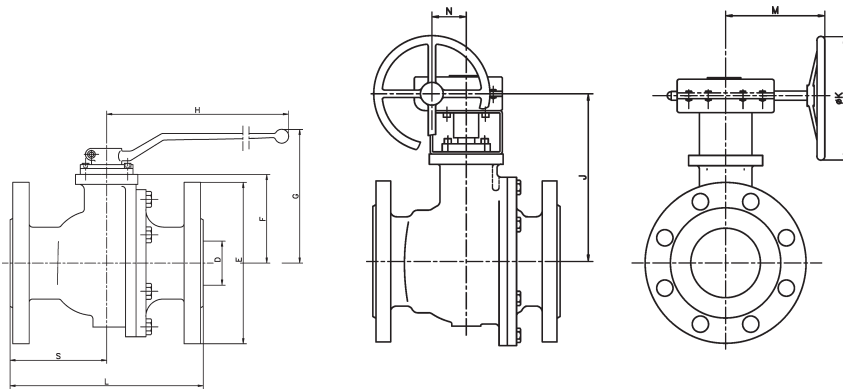


2片式固定球球阀 / FULL TRUNNION-2 PIECES

标准材料/Standard materials



Item	Description	/Figure	
序号	名称	ZGS14TTTGV ZGS34TTTGV	ZGS16TTTGV ZGS36TTTGV
1-2	阀体/Body	A216 WCC	A351CF8M
3	球体/Ball	A351CF8M	
4	阀座/Seats	PTFE (T) PTFE + FG (R) PTFE + CG (S)	
4a	阀座环/Seat ring	AISI 316	
5	阀杆/Stem	AISI 316 A182 F51	
6	阀杆密封圈 Stem seal	PTFE + CG (S)	
7	填料垫 1 Packing 1	PTFE (T)	
7a	填料垫 2 Packing 2	Graphite	
8	阀体密封圈 1 Seal body 1	PTFE (T)	
9	阀杆密封圈 Oring stem	Viton®	
10	阀体密封圈 2 Seal body 2	Graphite	
11	螺栓/Bolts	A193 B7M	A320 B8M



重量 / Weight (Kg)

NPS	Class 150	Class 300	G.Box
1/2"	2,5	3	-
3/4"	3,3	4,5	-
1"	4,2	5	-
1 1/2"	7,4	10,5	-
2"	10,6	12,5	3
2 1/2"	17	20	3
3"	22	27	3
4"	32	44	3
6"	6"	81	9
8"	8"	143	20
10"	10"	245	20
12"	12"	367	20/25

结构尺寸/Dimensions

NPS	Class 150 & 300										齿轮箱/Gear box				
	D	L		E		F	G	H	S		ISO 5211	J	M	N	K
		150	300	150	300				150	300					
1/2"	15	108	140	89	95	52	105	185	47	64	F05s	-	-	-	-
3/4"	20	117	152	99	118	54	107	185	52	76	F05s	-	-	-	-
1"	25	127	165	108	124	60	113	185	56	70	F05	-	-	-	-
1 1/2"	40	165	191	127	156	75	145	300	77	78	F07	153	261	50	300
2"	50	178	216	152	165	84	153	300	92	90	F07	192	261	50	300
2 1/2"	65	190	241	178	190	96	166	300	95	120	F07	204	261	50	300
3"	80	203	283	191	210	114	205	355	101	142	F10	222	261	50	300
4"	100	229	305	229	254	128	220	355	114	152	F10	236	261	50	300
6"	150	394	403	279	318	175	284	680	165	211	F12	295	287	71	400
8"	200	457	502	343	381	245	362	750	228	251	F14	377	305	86	500
10"	250	533	568	406	445	285	-	-	270	283	F14	417	305	86	500
12"	300	610	648	483	521	336	-	-	305	324	F14	474	346	104	500